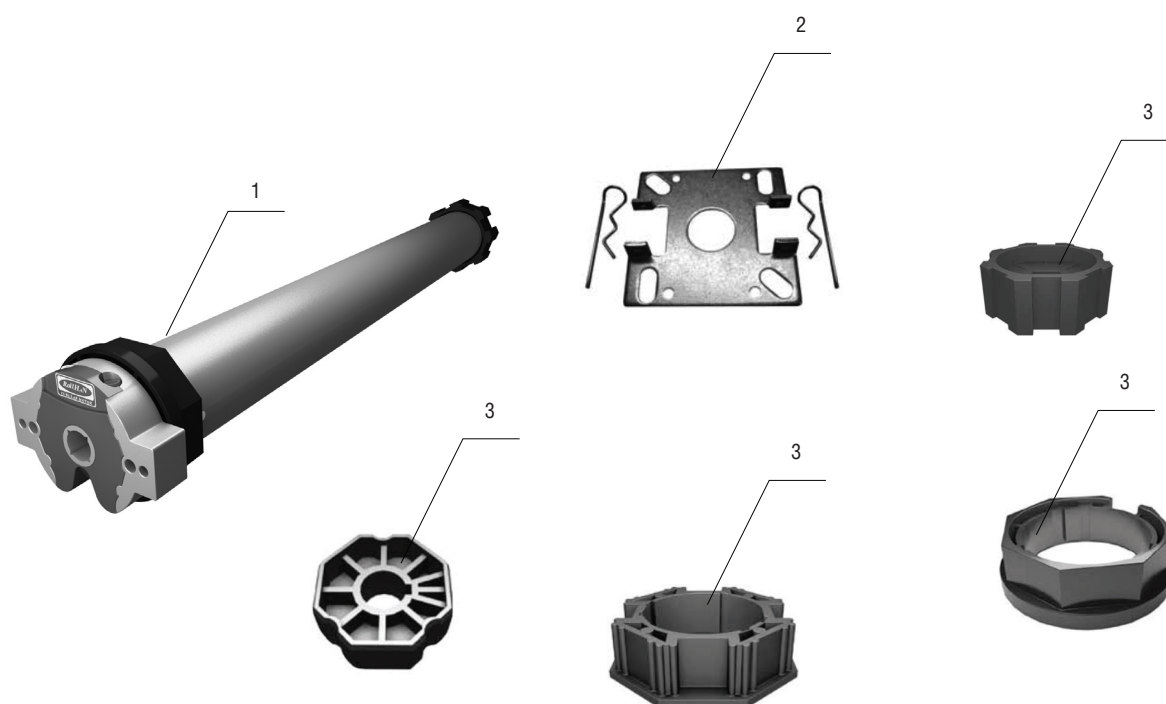


## КОМПЛЕКТАЦИЯ ВНУТРИВАЛЬНОГО ЭЛЕКТРОПРИВОДА СЕРИИ 45М С РЕДУКТОРОМ АВАРИЙНОГО ОТКРЫТИЯ ДЛЯ ВАЛОВ RV60 И RV70 (С АДАПТЕРОМ DH51 И DL60)



ПОЗИЦИЯ	Артикул	НАИМЕНОВАНИЕ ЭЛЕМЕНТА
1	RS10/15	Электропривод внутривальный (грузоподъемность 10 кг)
	RS20/15	Электропривод внутривальный (грузоподъемность 20 кг)
	RS30/15	Электропривод внутривальный (грузоподъемность 30 кг)
	RS40/15	Электропривод внутривальный (грузоподъемность 40 кг)
	RS50/12	Электропривод внутривальный (грузоподъемность 50 кг)
	RS20/26	Скоростной электропривод внутривальный (грузоподъемность 20 кг)
	RS10/26	Скоростной электропривод внутривальный (грузоподъемность 10 кг)
2	DZ25	Монтажная пластина
3	DL39, DH05	Адаптеры для установки на вал RV60
	DH51/DL60	Адаптеры для установки на вал RV70

